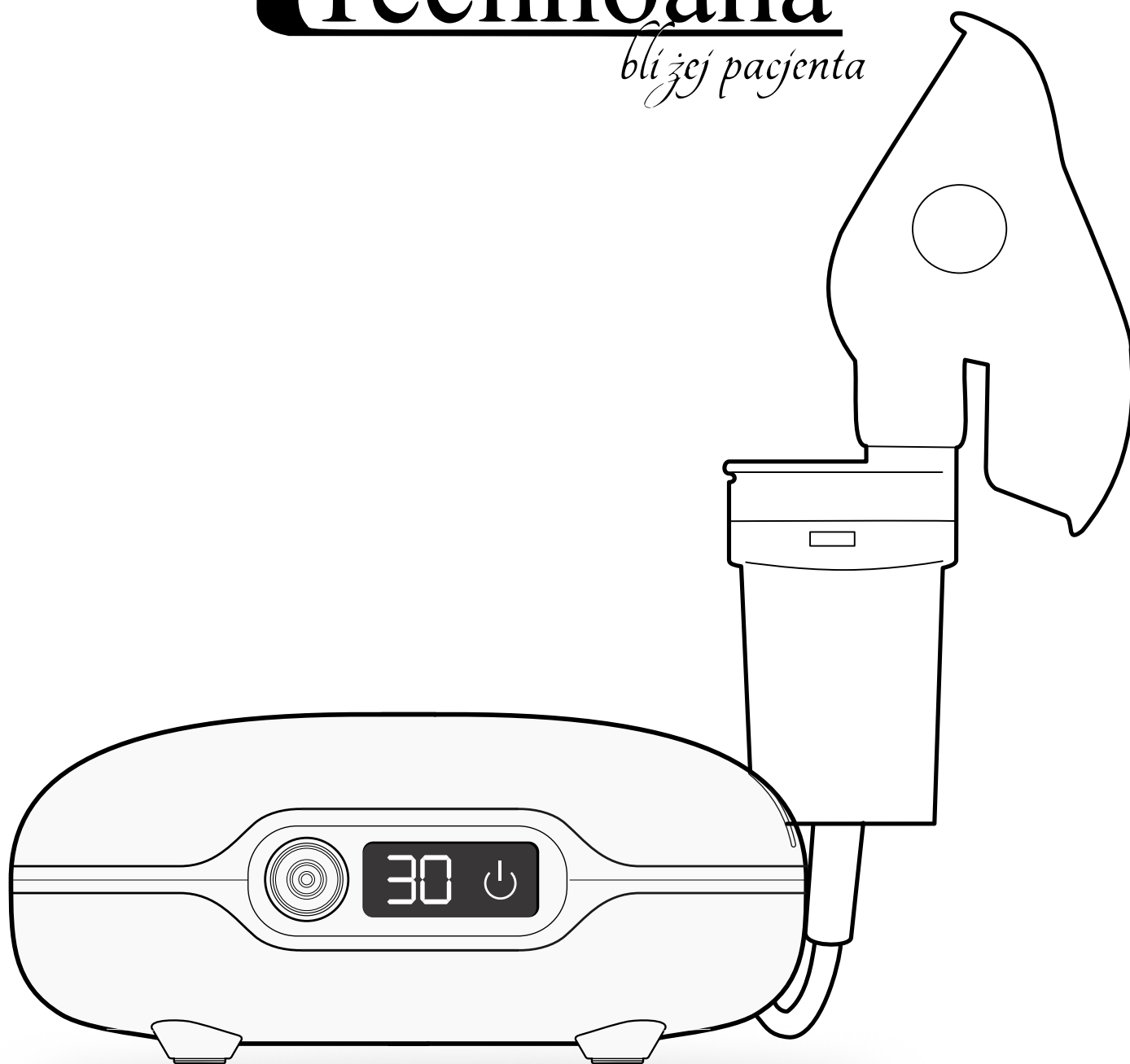


Technoana

bliżej pacjenta



FAMILY Neb Mini

CNB69011

instrukcja obsługi

Inhalator kompresorowy

wydanie 1 z dnia 1.09.2024

Spis treści

Ogólny opis.....	1
Uwagi dotyczące bezpieczeństwa.....	2
Wstęp.....	4
Symbole.....	5
Zawartość zestawu.....	6
Opis urządzenia.....	6
Montaż urządzenia.....	7
Obsługa urządzenia.....	9
Jak prawidłowo czyścić pojemnik.....	11
Dezynfekcja inhalatora.....	11
Utrzymanie inhalatora w dobrym stanie.....	12
Przechowywanie inhalatora.....	12
Konserwacja inhalatora.....	13
Rozwiązywanie problemów.....	13
Specyfikacja techniczna.....	14
Producent.....	15
Procedura utylizacji: (dyrektywa unijna DIR. 2002/96/EC WEEE).....	15
Karta gwarancyjna.....	16

Proszę uważnie przeczytać instrukcję przed pierwszym użytkowaniem i zachować ją na przyszłość.

Ogólny opis

Serdecznie dziękujemy za wybór inhalatora Family CNB69011. Przed przystąpieniem do korzystania z urządzenia, prosimy o dokładne zapoznanie się z treścią niniejszej instrukcji, która pozwoli na bezpieczne i prawidłowe użytkowanie urządzenia.

Inhalator ten jest urządzeniem medycznym. Zaleca się ściśle przestrzeganie wytycznych lekarskich oraz stosowanie urządzenia zgodnie z instrukcją. Rodzaj oraz dawkowanie leków powinny być stosowane zgodnie z rekomendacjami lekarza. Nebulizacja oferowana przez to urządzenie może różnić się w zależności od specyfiki stosowanego leku. W przypadku korzystania z leków o wysokiej aktywności powierzchniowej lub dużej lepkości, takich jak roztwory rozpuszczające lek czy środki

wykrztuśne, szybkość nebulizacji może ulec obniżeniu. Również niska temperatura leku może wpływać na obniżenie tempa nebulizacji.

Uwagi dotyczące bezpieczeństwa

Przed rozpoczęciem korzystania z urządzenia, zapoznaj się dokładnie z poniższymi uwagami dotyczącymi bezpieczeństwa. Zawarte tu znaki ostrzegawcze i ikony mają na celu zapewnienie bezpiecznego i prawidłowego użytkowania produktu, a także uniknięcia ryzyka oraz potencjalnych szkód dla Ciebie i innych.

Ostrzeżenie

- Zawsze stosuj się do zaleceń lekarza odnośnie rodzaju, dawki i schematu przyjmowania leków.
- Przed pierwszym użyciem urządzenia po zakupie lub po dłuższym okresie nieużywania, dokładnie oczyść i zdezynfekuj Pojemnik na Lek, Maseczkę do Inhalacji oraz Ustnik.
- Pojemnik na Lek, Maseczkę do Inhalacji oraz Ustnik należy czyścić i dezynfekować po każdym użyciu.
- Upewnij się, że to urządzenie jest przeznaczone dla konkretnego pacjenta.
- Nie przeprowadzaj konserwacji urządzenia podczas jego używania przez pacjenta.
- Szybko wysusz dezynfekowane elementy i przechowuj je w czystym miejscu.
- Nie kładź ani nie próbuj suszyć urządzenia lub jakiegokolwiek części nebulizatora w kuchence mikrofalowej.
- Przechowuj urządzenie poza zasięgiem małych dzieci. Urządzenie może zawierać małe elementy, które dzieci mogą przypadkowo połknąć. Dodatkowo, istnieje ryzyko uduszenia związane z obecnością kabli i węży.
- Nie używaj akcesoriów, takich jak Pojemnik na Lek, Maska czy Ustnik, które nie zostały dostarczone przez producenta opisanego w broszurze.
- Nie myj urządzenia ani zasilacza pod bieżącą wodą.
- Nie zanurzaj urządzenia w wodzie ani innych płynach.
- Podczas użytkowania nie przykrywaj kompresora kocem, ręcznikiem czy innym materiałem. Mogłoby to spowodować przegrzanie kompresora lub jego awarię.
- Nie używaj urządzenia tam, gdzie może być narażone na działanie łatwopalnego gazu lub oparów. Pentamidyna nie jest lekiem zatwierdzonym do stosowania z tym urządzeniem.
- Zawsze usuwaj pozostały lek z Pojemnika na Lek po każdym użyciu.

- Nie przechowuj urządzenia lub jego części tam, gdzie mogą być narażone na ekstremalne temperatury czy zmiany wilgotności - np. nie pozostawiaj urządzenia w samochodzie podczas upału, ani tam gdzie może być narażone na bezpośrednie działanie promieni słonecznych.
- Nie używaj ani nie przechowuj urządzenia tam, gdzie może być narażone na działanie szkodliwych dymów czy lotnych substancji.
- Upewnij się, że Pojemnik na Lek jest czysty przed użyciem. Nie używaj go w obwodach anestezyjologicznych czy wentylacyjnych.
- Urządzenie nie jest odpowiednie do użytku w obecności łatwopalnej mieszaniny znieczulającej z powietrzem, tlenem czy tlenkiem azotu.
- Unikaj ryzyka wstrząsu elektrycznego:
 - Nie używaj kompresora (głównej jednostki) ani Wtyczki Zasilania, gdy są mokre.
 - Nie podłączaj ani nie odłączaj Wtyczki Zasilania od gniazdka elektrycznego mokrymi rękami.
 - Nie używaj ani nie przechowuj urządzenia w wilgotnych miejscach, takich jak łazienka. Używaj urządzenia w warunkach odpowiednich temperatur i wilgotności.
 - Nie obsługuj urządzenia z uszkodzonym kablem zasilającym lub wtyczką.
- Konserwacja i Przechowywanie:
 - Po dezynfekcji opłucz części nebulizatora czystą ciepłą wodą z kranu i upewnij się, że roztwór czyszczący nie pozostaje w częściach nebulizatora.
 - Przechowuj urządzenie i jego komponenty w czystym, bezpiecznym miejscu.
 - W razie jakichkolwiek problemów z tym urządzeniem, takich jak instalacja, konserwacja czy użytkowanie, skontaktuj się z lokalnym serwisem. Nie próbuj otwierać ani naprawiać urządzenia samodzielnie.

Uwaga

- Unikaj rozlewania wody czy innych płynów na kompresor i Wtyczkę Zasilania. Te elementy nie są odporne na działanie wody. Jeśli jednak dojdzie do rozlania płynu na te części, natychmiast odłącz Wtyczkę Zasilania i wytrzyj płyn gąbką lub innym miękkim, chłonnym materiałem.
- Staraj się nie upuszczać ani nie zadawać silnego wstrząsu Głównej Jednostce czy Pojemnikowi na Lek.
- Nie rozmontowuj, nie naprawiaj ani nie modyfikuj urządzenia.
- Zapewnij bliski nadzór podczas korzystania z urządzenia przez niemowlęta, dzieci czy osoby osłabione.
- Jeśli urządzenie jest używane ciągle, żywotność urządzenia może ulec skróceniu.

- Ogranicz czas użycia do 30 minut jednorazowo i pozwól urządzeniu odpocząć przez 20 minut przed ponownym użyciem.
- Nie wkładaj żadnych obiektów do kompresora.
- Upewnij się, że Filtr Powietrza jest czysty. Jeśli Filtr Powietrza zmienił kolor lub był używany przez więcej niż 60 dni, wymień go na nowy.
- Upewnij się, że Pojemnik na Lek jest prawidłowo złożony, Filtr Powietrza jest prawidłowo zamontowany, a Przewód Powietrza jest prawidłowo podłączony do kompresora i Pojemnika na Lek.
- Może dojść do wycieku powietrza z Przewodu Powietrza, jeśli nie jest on odpowiednio mocno podłączony. Nie używaj urządzenia, jeśli Przewód Powietrza jest zgięty. Nie dodawaj więcej niż 8 ml leku do Pojemnika na Lek. Nie obsługuj urządzenia przy temperaturach wyższych niż +40°C. Nie przechylaj Pojemnika na Lek tak, aby kąt zestawu był większy niż 45° - lek może dostać się do ust. Podczas korzystania z urządzenia nie potrząsaj Pojemnikiem na Lek.
- Używaj tylko autoryzowanych części i akcesoriów. Części i akcesoria niezatwierdzone do użytku z urządzeniem mogą nie spełniać oczekiwanej specyfikacji lub mogą uszkodzić jednostkę.
- Podczas korzystania z urządzenia można zauważyć pewien hałas i drgania spowodowane działaniem pompy w kompresorze. Dodatkowo, może występować hałas wywołany przez wydzielanie sprężonego powietrza z Pojemnika na Lek. Jest to normalne i nie świadczy o awarii urządzenia.
- Nie używaj urządzenia podczas snu.
- Po użyciu wyjmij Wtyczkę Zasilania z urządzenia.
- Przed czyszczeniem urządzenia wyjmij Wtyczkę Zasilania z gniazdka elektrycznego.
- Nie pozostawiaj Pojemnika na Lek z lekiem po użyciu.
- Nie przechowuj Przewodu Powietrza z pozostałością wilgoci lub leku wewnątrz - mogłoby to prowadzić do infekcji bakteryjnej.
- Nie owijaj Wtyczki Zasilania wokół kompresora (głównej jednostki).
- Osoby, które nie posiadają odpowiednich umiejętności, nie są uprawnione do przeprowadzania konserwacji urządzenia.

Wstęp

Prezentowany produkt został stworzony z myślą o leczeniu chorób układu oddechowego, takich jak astma czy alergie.

Jego działanie opiera się na pracy kompresora, który tłoczy powietrze do nebulizatora. W nebulizatorze powietrze zamienia przepisany lek na aerozol składający się z mikroskopijnych kropelek, które następnie są wdychane.

Symbole

Poniżej przedstawiamy znaczenie symboli używanych w instrukcji albo na opakowaniu produktu.

Symbol ostrzegawczy. Służy do podkreślenia istotnych ostrzeżeń lub środków ostrożności związanych z



urządzeniem, nieznajdujących się na etykiecie. Może być również używany jako oznaczenie "uwaga, zapoznaj się z instrukcją obsługi".



Producent



Symbol informujący o konieczności przekazania urządzenia do specjalistycznej instytucji zgodnie z lokalnymi przepisami po upływie jego żywotności.



Symbol wskazujący na konieczność zapoznania się z "INSTRUKCJĄ OBSŁUGI".



Ten symbol informuje, że urządzenie zawiera część stosowaną typu BF EC 60601-1.

IP21

Oznacza ochronę przed dostępem wody - ochrona przed kroplami wody spadającymi swobodnie z odchyleniem 15°.



Wskazuje datę produkcji urządzenia medycznego.

SN

Symbol powinien towarzyszyć numerowi seryjnemu producenta.

LOT

Symbol dla numeru partii; umożliwia identyfikację partii lub serii producenta.

EC

REP

Wskazuje przedstawiciela autoryzowanego we Wspólnocie Europejskiej.

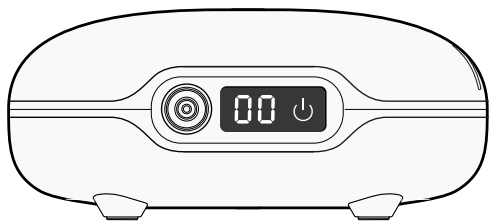


Symbol Znak CE. Potwierdza, że produkt spełnia wymogi Unii Europejskiej dotyczące bezpieczeństwa konsumentów, zdrowia czy ochrony środowiska.

Zawartość zestawu

Prosimy o uważne sprawdzenie zawartości pudełka.

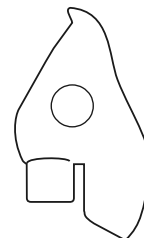
Zestaw powinien zawierać następujące elementy. W przypadku braku jakiegokolwiek elementu, prosimy o kontakt ze sprzedawcą.



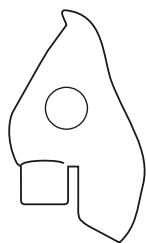
Kompresor
(jednostka główna)



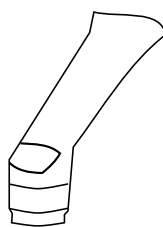
Pojemnik
na lek



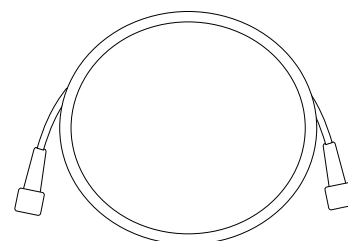
Maska do inhalacji
(Dla dorosłych)



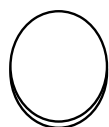
Maska do inhalacji
(Dla dzieci)



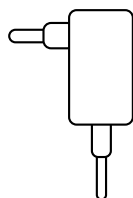
Ustnik



Przewód powietrza



Filtr powietrza (x5)

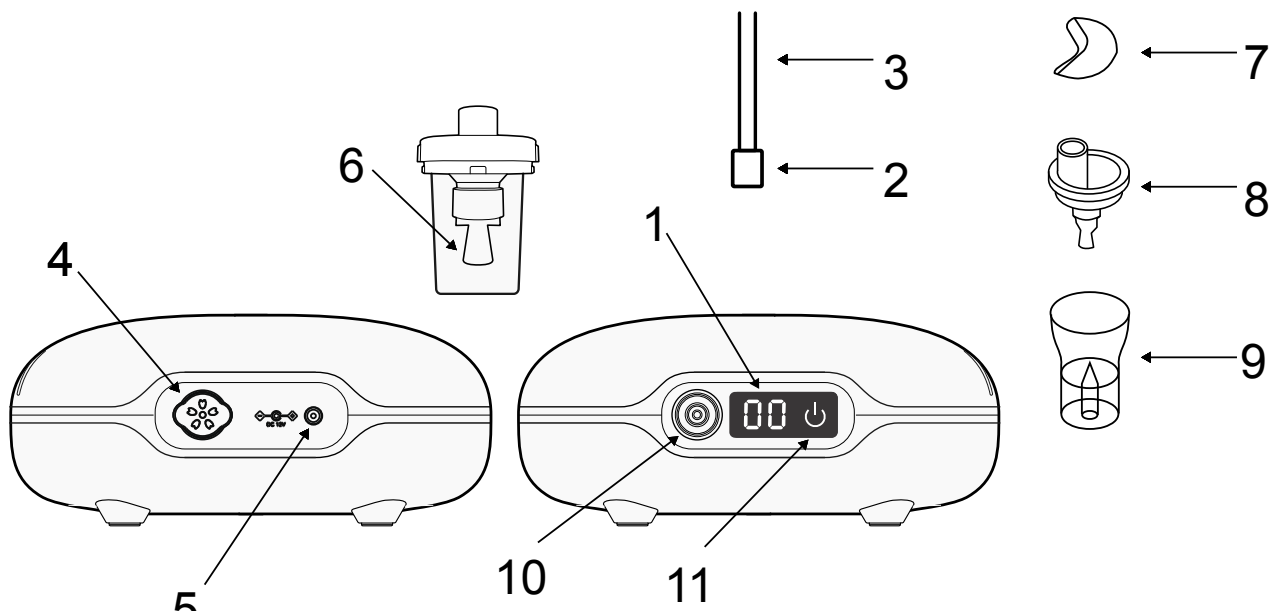


Zasilacz

Aby przystąpić do inhalacji, należy złożyć poszczególne elementy urządzenia zgodnie z instrukcjami zamieszczonymi na stronach [7,8,9] instrukcji obsługi.

Opis urządzenia

Poniżej przedstawiamy zestaw części. W przypadku braku jakiegoś elementu, skontaktuj się ze sprzedawcą.



Nazwa każdej części:

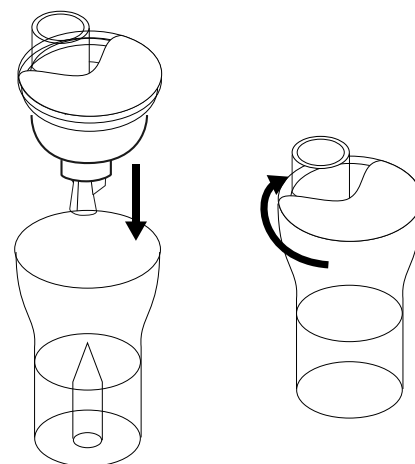
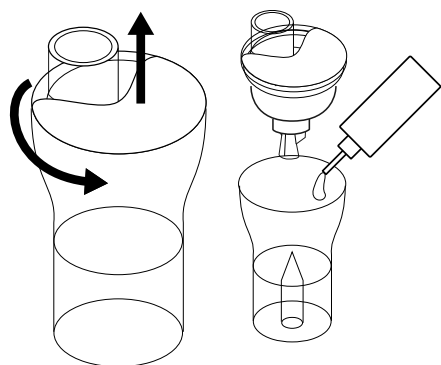
1. Wyświetlacz
2. Wlot powietrza do przewodu powietrza
3. Przewód powietrza
4. Filtr powietrza i pokrywa
5. Gniazdo zasilania
6. Pojemnik na lek
7. Pokrywa pojemnika na lek
8. Górna część pojemnika na lek
9. Dolna część pojemnika na lek
10. Wejście przewodu powietrza
11. Włącznik

Montaż urządzenia

Przed rozpoczęciem korzystania z urządzenia upewnij się, że ustnik, maska i filtr powietrza są czyste.

1. Przygotuj źródło zasilania poprzez podłączenie zasilacza do odpowiedniego wejścia w urządzeniu oraz do gniazdka elektrycznego, zgodnie z instrukcjami na rysunku obok. Pamiętaj o zachowaniu ostrożności - nie obsługuj urządzenia mokrymi rękami!

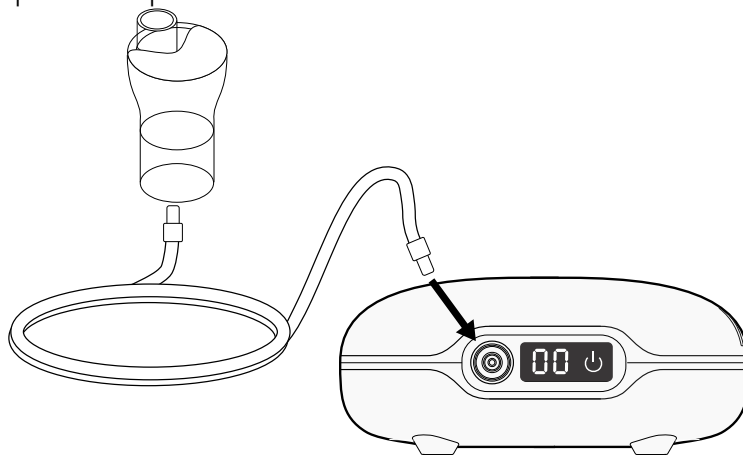
2. Napełnij pojemnik na lek przepisany ilością środkiem. Wlej przypisaną ilość leku do dolnej części pojemnika.



3. Zamknij pojemnik na lek poprzez przykręcenie pokrywy zgodnie z ruchem wskazówek zegara, aż osiągniesz pewne zamknięcie.

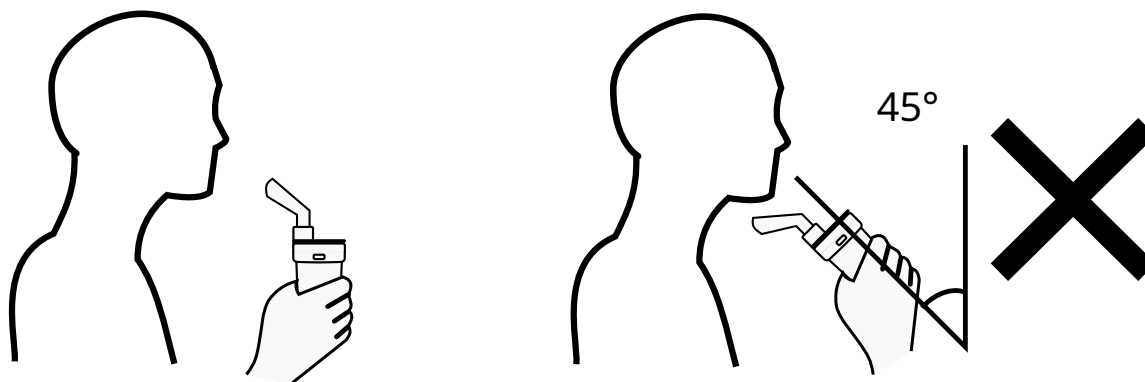
4. Montaż przewodu powietrza:

Podłącz jeden koniec przewodu powietrza do jednostki głównej, drugi koniec do pojemnika na lek w dolnej jego części. Utrzymuj pojemnik na lek w pozycji pionowej podczas montowania przewodu powietrza.



Obsługa urządzenia

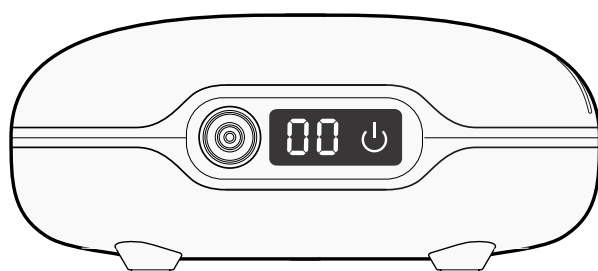
1. Trzymaj pojemnik na lek tak jak pokazano to na rysunku



Poprawna postawa

Uwaga: Nie przechylaj pojemnika na lek pod kątem większym niż 45° . W przeciwnym razie lek może wpłynąć do ust.

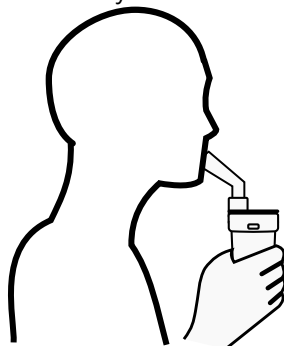
2. Obsługa urządzenia:



Urządzenie posiada funkcję timera ustawianego na 10, 20 lub 30 minut. Dzięki temu, urządzenie będzie działało przez określony czas.

- 8ml leku w płynie zapewnia 30 ± 5 minut czasu nebulizacji
- 6ml leku w płynie zapewnia 20 ± 3 minuty czasu nebulizacji
- 3ml leku w płynie zapewnia 10 ± 2 minuty nebulizacji

3. Wdychaj lek zgodnie z instrukcjami lekarza. Wybór akcesoriów do inhalacji jest następujący:



Ustnik - umieść ustnik w ustach i wdychaj normalnie.



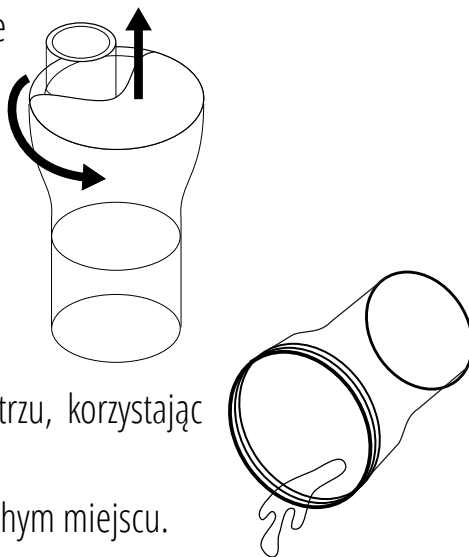
Maska - Umieść maskę tak aby zakrywała nos i usta. Pamiętaj o regularnych oddechu.

4. Odłącz przewód od pojemnika na lek - upewnij się że w przewodzie nie pozostały resztki leku.
5. Odłącz przewód od urządzenia głównego.
6. Odłącz zasilacz od gniazdka elektrycznego.

Jak prawidłowo czyścić pojemnik

Po każdym użyciu inhalatora, konieczne jest jego dokładne wyczyszczenie i przechowywanie zgodnie z wytycznymi.

1. Zdejmij maskę lub ustnik z pojemnika na lek.
2. Odłącz przewód powietrza od pojemnika.
3. Delikatnie odkręć górną część pojemnika.
4. Opróżnij pozostałości leku.
5. Wszystkie te elementy umyj w czystej wodzie.
6. Osusz je ręcznie lub pozostaw do wyschnięcia na powietrzu, korzystając z miękkiej, czystej i bezpyłowej ściereczki.
7. Złóż wszystkie części pojemnika na lek i przechowuj go w suchym miejscu.



Dezynfekcja inhalatora

Dezynfekcja pojemnika na lek oraz ustnika lub maski do nosa powinna nastąpić po ostatnim użyciu urządzenia danego dnia.

- Skorzystaj z dostępnych w sprzedaży środków dezynfekujących, stosując się do instrukcji producenta.

- Zanurz części urządzenia w roztworze dezynfekującym na czas określony przez producenta środka dezynfekcyjnego.
- Po tym czasie, wyjmij elementy i opróżnij roztwór dezynfekujący.
- Oplucz akcesoria czystą, ciepłą wodą, otrząśnij nadmiar wody i wysusz w higienicznym środowisku.
- Pamiętaj, aby nigdy nie suszyć akcesoriów w mikrofalówce, a także nie używać autoklawu ani sterylizatora plazmy niskotemperaturowej do dezynfekcji urządzenia.

Utrzymanie inhalatora w dobrym stanie

To urządzenie jest instrumentem medycznym. Przestrzegaj zawsze instrukcji lekarza i używaj go zgodnie z zaleceniami. Właściwości nebulizacji tego modelu mogą się różnić w zależności od rodzaju stosowanego leku. Szybkość nebulizacji może być niższa, gdy stosuje się leki o dużej lepkości lub wysokiej aktywności powierzchniowej, takie jak środki rozpuszczające czy wykrztuśniki. Niska temperatura leku może również spowolnić szybkość nebulizacji

Nie używaj urządzenia, jeśli jest uszkodzone. Dalsze użytkowanie uszkodzonego inhalatora może prowadzić do nieprawidłowych wyników lub poważnego ryzyka zdrowotnego. Gdy urządzenie nie jest używane, przechowuj je w suchym miejscu, chroniąc przed nadmierną wilgocią, ciepłem, kurzem i bezpośrednim światłem słonecznym. Unikaj kładzenia na inhalatorze ciężkich przedmiotów. Nadzoruj uważnie urządzenie, gdy jest używane przez dzieci lub osoby o ograniczonej sprawności. Urządzenia nie wolno modyfikować. Dla dzieci do 5 roku życia zaleca się stosowanie maski do inhalacji. Przechowuj urządzenie poza zasięgiem dzieci - występuje ryzyko połknięcia ustnika lub innej małej części.

Urządzenie może emitować dźwięki metaliczne, jednak nie są one oznaką problemu. Po użyciu inhalatora odłącz go od źródła zasilania. Ustnik i maska mają bezpośredni kontakt ze skórą użytkownika, dlatego też zadbaj o ich czystość.

Przechowywanie inhalatora

Unikaj przechowywania urządzenia w miejscach narażonych na ekstremalne temperatury - powyżej 60°C i poniżej -20°C, a także tam gdzie panuje wysoka wilgotność powietrza (powyżej 95%) lub dużo kurzu. Nie kładź na obudowie ciężkich przedmiotów i przechowuj urządzenie w czystym i bezpiecznym miejscu.

Konserwacja inhalatora

Staraj się unikać upuszczania inhalatora oraz narażania go na wstrząsy czy wibracje. Pamiętaj, by nigdy nie suszyć jego części w mikrofalówce. Uwaga: żadne elementy urządzenia oprócz ustnika nie mogą być gotowane! Nie pozostawiać leku w pojemniku na lek po użyciu.

Rozwiązywanie problemów

Problem: **Urządzenie nie uruchamia się po naciśnięciu włącznika.**

Potencjalne przyczyny - Rozwiązanie:

Niewłaściwe podłączenie zasilacza do jednostki głównej. - Upewnij się, że zasilacz jest prawidłowo podłączony do gniazdka zasilania i ponownie naciśnij przycisk zasilania.

Problem: **Nie następuje proces nebulizacji lub jest on zbyt wolny, mimo aktywnego zasilania.**

Potencjalne przyczyny - Rozwiązanie:

Brak medykamentu w pojemniku na lek lub niewłaściwa jego ilość. - Wypełnij pojemnik na lek odpowiednią dawką przepisanego leku.

Przegroda w pokrywie zbiornika nie jest poprawnie zamontowana. - Upewnij się, że przegroda jest prawidłowo dopasowana do pokrywy pojemnika na lek.

Niewłaściwa instalacja pojemnika na lek. - Sprawdź, czy pojemnik na lek i akcesoria inhalacyjne są prawidłowo zamocowane.

Zablokowana przegroda. - Przeprowadź czyszczenie i dezynfekcję pojemnika na lek, aby usunąć blokadę.

Pojemnik na lek jest ustawiony pod błędnym kątem. - Trzymaj pojemnik na lek w odpowiedni sposób. Nie przechylaj go tak, aby kąt zestawu przekroczył 45 stopni.

Niewłaściwe zamocowanie przewodu powietrza. - Sprawdź, czy przewód powietrza jest odpowiednio zamocowany zarówno do kompresora, jak i do pojemnika na lek.

Przewód powietrza jest zagięty, uszkodzony lub zablokowany. - Upewnij się, że przewód powietrza nie jest zagięty ani skręcony. Sprawdź go pod kątem ewentualnych uszkodzeń.

Zanieczyszczony filtr powietrza. - Wymień filtr powietrza na nowy, czysty egzemplarz.

Problem: **Urządzenie nadmiernie się nagrzewa.**

Potencjalne przyczyny - Rozwiązanie:

Kompresor jest zakryty. - Nie zakrywaj kompresora żadną pokrywą podczas użytkowania urządzenia.

Urządzenie pracowało bez przerwy przez ponad 30 minut. - Przestrzegaj limitu czasowego pracy wynoszącego 30 minut i pozwól urządzeniu odpocząć przez 20 minut przed kolejnym użyciem.

Problem: **Urządzenie działa zbyt głośno.**

Potencjalne przyczyny - Rozwiązanie:

Niewłaściwie zamontowany przewód powietrza. - Prawidłowo umieść pokrywę filtra powietrza i upewnij się, że nie jest ona zablokowana.

Uwaga: Jeśli urządzenie nadal nie działa poprawnie po przeprowadzeniu powyższych czynności, skontaktuj się ze sprzedawcą lub najbliższym autoryzowanym serwisem.

Specyfikacja techniczna

Poziom dźwięku: 50dB(A)

Pojemność na lekarstwo: 8 ml

Tempo nebulizacji: $\geq 0,2$ ml/min

Wilgotność powietrza: 30 do 80% wilgotności względnej

Zakres temperatury pracy: 10°C-40°C

Zakres ciśnienia sprężarki: 40-80 kPa

Praca nieciągła (wł. 30 min, wył. 20 min)

Rozmiar produktu: 157mm x 98mm x 96mm

Gwarancja na jednostkę główną: 2 lata

Producent



Producent:

Shenzhen Fitconn Technology Co.,Ltd

7th Floor, No.116, Xianggshan Road, Luotian Community, Songgang

Street, Bao'an District, Shenzhen City, Guangdong Province, China



Reprezentant na Europę:

WEIKANG LTD

Enterprise Hub, NW Business Complex, 1 Beraghmore Rd., Derry, BT48 8SE, Northern Ireland

Importer:

Technoana, Kraśnik Górny 22

59-700 Bolesławiec, Polska, Europa

www.technoana.com.pl

Procedura utylizacji: (dyrektywa unijna DIR. 2002/96/EC WEEE)



Symbol na urządzeniu wskazuje, że podlega ono segregacji odpadów elektrycznych i elektronicznych. Po zużyciu urządzenia nie wolno wyrzucać go tak jak innych stałych odpadów domowych ale oddać je do właściwego terytorialnie centrum utylizacyjnego lub zwrócić je sprzedawcy w przypadku kupowania nowego urządzenia tego samego typu, które będzie spełniało tę samą funkcję.

UWAGA! Niewłaściwe pozbycie się urządzeń elektrycznych i elektronicznych może być karalne.



Karta gwarancyjna

Urządzenie objęte jest gwarancją 24 miesięcy od daty kupna potwierdzoną pieczętą i podpisem sprzedawcy oraz fakturą vat lub paragonem. Akcesoria nie podlegają gwarancji.

Data sprzedaży	Pieczęć i podpis sprzedawcy
Dowód zakupu Nr	
Numer fabryczny	
Pieczęć i podpis sprzedawcy	
Pieczęć i podpis sprzedawcy	