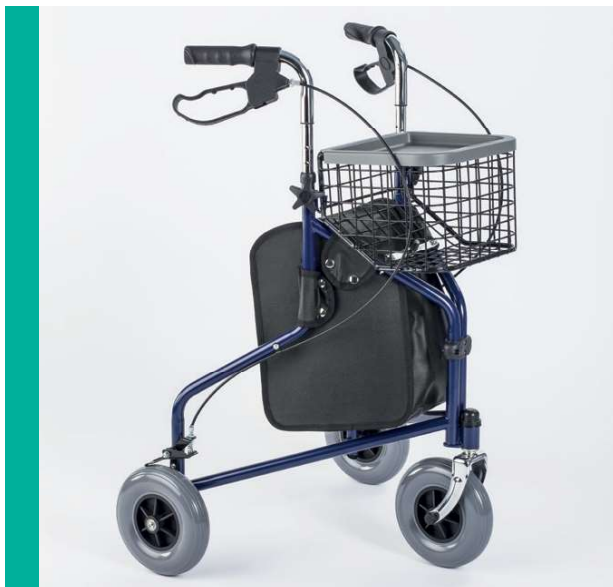


TGR-R RT 892G

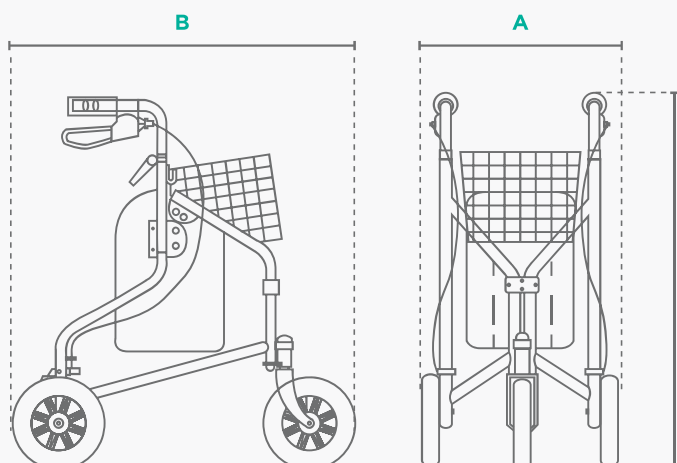


PODPÓRKA TRÓJKOŁOWA STALOWA

Podpórka przeznaczona jest dla osób o obniżonej sprawności ruchowej, które potrzebują stabilnego podparcia i asekuracji podczas chodzenia. Zalecana jest także dla osób starszych, jako pomoc w utrzymaniu równowagi, poprawy komfortu poruszania się i zapewnienia bezpieczeństwa przed upadkiem. Zastosowanie podpórki wpływa pozytywnie na powrót do aktywności osób mających problemy z lokomocją lub pionizacją.

CECHY PRODUKTU

- anatomiczne uchwyty
- regulowane na wysokość rączki
- hamulce postojowe
- koszyk ze zdejmowaną tacką
- torba zapinana na zamek
- pełne gumowe koła o średnicy 8"
- funkcja składania do transportu



DANE TECHNICZNE

- A Szerokość całkowita:** 62 cm
- B Głębokość całkowita:** 56 cm
- C Regulacja wysokości uchwytów:** 82-97 cm
- Waga:** 7,7 kg
- Maksymalne obciążenie:** 110 kg
- Maksymalne obciążenie torby i koszyka na zakupy:** 5 kg
- Kolor ramy:** niebieski
- +/- 0,5 -1 cm